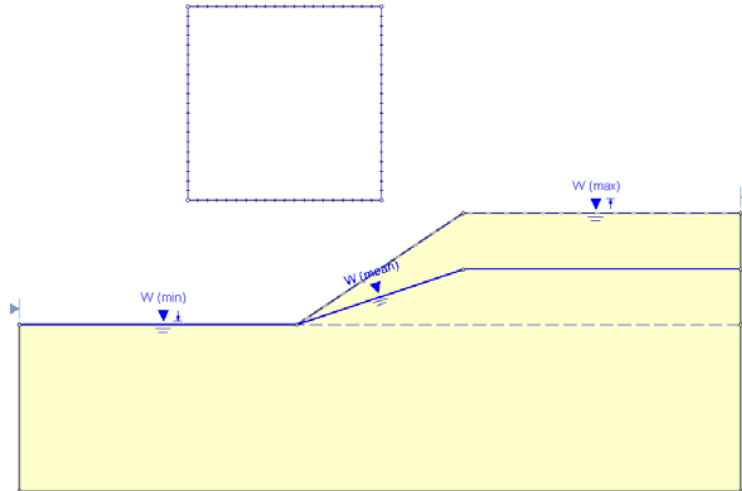


Estadísticas de Napa Freática



Es muy sencillo explicar en el *Slide* la ubicación de una variable de napa freática, ya sea en un Análisis de Sensibilidad (“Sensitivity”) o el Análisis Probabilístico (“Probabilistic”).

1. Las ubicaciones Mínimas (“Minimum”) y Máximas (“Maximum”) de la Napa Freática (“Water Table”), son especificadas gráficamente, al dibujar la ubicación de la definición de los límites en el modelo.
2. Se utiliza una variable aleatoria única posteriormente (una Elevación Normalizada (“Normalized Elevation”) que oscila entre 0 y 1), para generar elevaciones de la Napa Freática (“Water Table”) entre los límites Mínimos (“Minimum”) y Máximos (“Maximum”), de acuerdo con los parámetros estadísticos ingresados en la ventana de diálogo Estadística de Napa Freática (“Water Table”).

Se puede encontrar el producto terminado de este tutorial en el archivo de datos **Tutorial 10 Estadísticas de Napa Freática.slim** (“**Tutorial 10 Water Table Statistics.slim**”). Se puede acceder a todas las carpetas de tutoriales instaladas con el *Slide* 6.0, al seleccionar Archivo > Carpetas Recientes > Carpeta de Tutoriales (“File > Recent Folders > Tutorials Folder”) desde el menú principal.

Análisis de Sensibilidad (“Sensitivity Analysis”)

Primero, demostraremos un Análisis de Sensibilidad simple (“Sensitivity Analysis”), utilizando una Napa Freática (“Water Table”). Comenzaremos con el archivo del Tutorial 01. Seleccione Archivo > Recent Carpetas Recientes > Carpeta de Tutoriales (“File > Recent Folders > Tutorials Folder”), desde el menú principal del *Slide*,

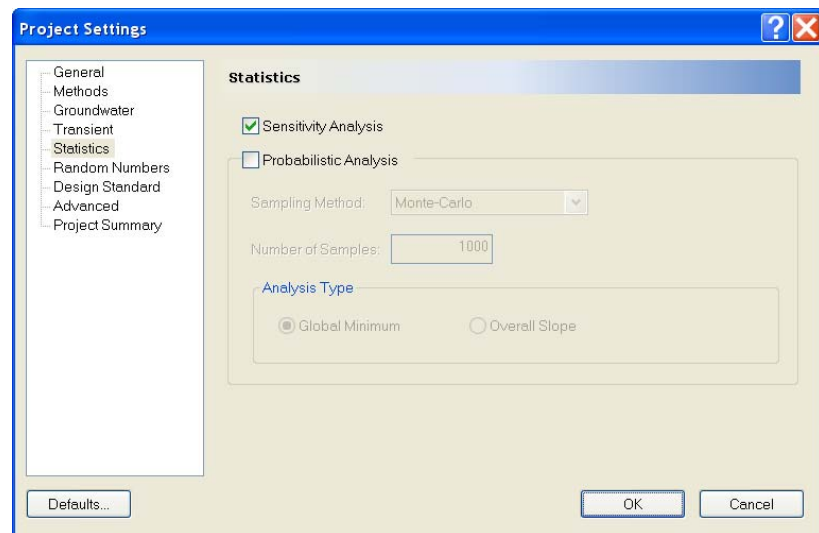
y abra el archivo **Tutorial 01 Inicio rápido.slim** (“**Tutorial 01 Quick Start.slim**”)

Parámetros del Proyecto (“Project Settings”)

Para habilitar un Análisis de Sensibilidad (“Sensitivity Analysis”) con el *Slide*, usted debe seleccionar primero la casilla de selección del Análisis de Sensibilidad (“Sensitivity Analysis”) en la ventana de diálogo Parámetros del Proyecto (“Project Settings”).



Seleccione: Análisis → Parámetros del proyecto (“Select: Analysis → Project Settings”)



En la ventana de diálogo de Parámetros de Proyecto, seleccione la página Estadísticas (“Statistics”) y seleccione la casilla de selección Análisis de Sensibilidad (“Sensitivity Analysis”). Seleccione OK.

Límites de Napa Freática (“Water Table Boundaries”)

Con el fin de definir los límites superiores e inferiores de una Napa Freática (“Water Table”) para el Análisis de Sensibilidad (“Sensitivity Analysis”), debemos definir los límites Máximos (“Maximum”) y Mínimos (“Minimum”) de la Napa Freática (“Water Table”).

Seleccione: Estadísticas → Napa Freática → Dibujar Napa Freática Máxima (“Select: Statistics → Water Table → Draw Max Water Table”)

Crearemos la Napa Freática Máxima (“Maximum Water Table”), dirigiendo el cursor a los vértices a lo largo del talud.

1. Primero, haga clic derecho en el mouse, y asegúrese que la opción Ingresar esté habilitada.
2. Ahora, haga clic izquierdo en el mouse, y dirija el cursor de la Napa Freática Máxima (“Maximum Water Table”) a los vértices del talud, (0 , 30) , (50 , 30) , (80 , 50) and (130 , 50).

3. Haga clic derecho y seleccione Hecho (“Done”) desde el menú emergente, y se añadirá el límite al modelo.

Ahora, creemos el límite de la Napa Freática Mínima (“Minimum Water Table”).

Seleccione: Estadísticas → Napa Freática → Dibujar Napa Freática Mínima (“Select: Statistics → Water Table → Draw Min Water Table”)

1. Dirija el cursor de la Napa Freática Mínima (“Minimum Water Table”) a los vértices del talud en (0 , 30) y (50 , 30).
2. Ahora, ingrese el punto (130 , 30) en la línea de comando. (De otro modo de forma alternativa, haga clic en el botón derecho del mouse, y asegúrese que la opción Ortho Snap esté habilitada. Desplace el mouse cerca del punto (130 , 30), al margen derecho del modelo. Cuando aparezca el ícono Ortho Snap, haga clic en el mouse y se dirigirá exactamente al punto (130 ,30) en el límite).
3. Haga clic derecho y seleccione Hecho (“Done”) desde el menú emergente.
4. Usted verá la ventana de diálogo Asignar Napa Freática (“Assign Water Table”).Seleccione OK para asignar automáticamente la Napa Freática (“Water Table”) a todos los materiales del talud (en realidad sólo se utiliza un material en este modelo).

Ahora, usted ha definido los límites de Napa Freática (“Water Table”) Máximos (“Maximum”) y Mínimos (“Minimum”). Cuando se hayan definido AMBOS límites, usted observará que un TERCER límite, la Napa Freática MEDIA (“Mean Water Table”), se calcula de forma automática, y aparece en el modelo.

Su pantalla debe aparecer como sigue.

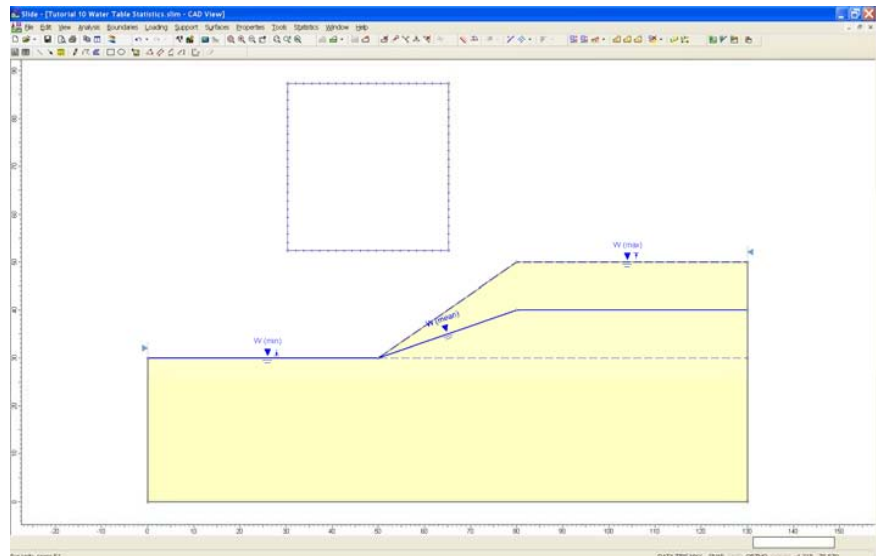


Figura 10-1: Límites Máximos (“Maximum”), Mínimos (Minimum) y Medios (“Mean”) de la

Napa Freática Media (“Mean Water Table”)

Entonces, ¿cómo se calcula la Napa Freática Media (“Mean Water Table”)? Primero, veamos la ventana de diálogo Estadísticas de Napa Freática (“Water Table Statistics”).

Seleccione: Estadísticas → Napa Freática → Propiedades Estadísticas (“Select: Statistics → Water Table → Statistical Properties”)

NOTA: un atajo útil para acceder a este diálogo, es hacer clic derecho en el mouse sobre cualquiera de los tres límites de la Napa Freática (“Water Table”), Máxima (“Maximum”), Mínima (“Minimum”) o Media (“Mean”), y seleccionar Propiedades Estadísticas (“Statistical Properties”) desde el menú emergente.

Media Normalizada (“Normalized Mean”)

En la ventana de diálogo Estadísticas de Napa Freática (“Water Table Statistics”), usted notará el parámetro Medio Normalizado (“Normalized Mean”).

La definición de la ubicación de napa freática Media Normalizada (“Normalized Mean”), está ilustrada en la siguiente figura. La Media Normalizada (“Normalized Mean”) es simplemente la elevación relativa de la Napa Freática Media (“Mean Water Table”), *a lo largo de cualquier línea vertical* entre los límites de napa freática Mínima (“Minimum”) y Máxima (“Maximum”).

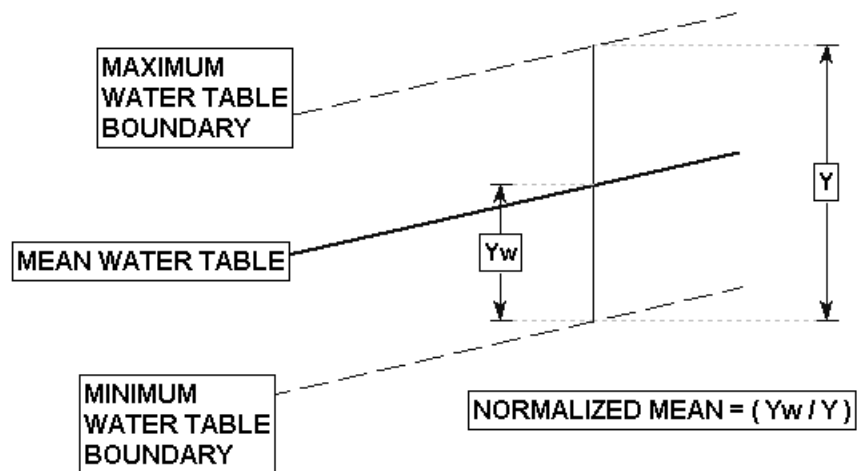


Figura 10-2: Definición de ubicación de napa freática Media Normalizada (“Normalized Mean”)

La Media Normalizada (“Normalized Mean”) por defecto (= 0.5) produce una Napa Freática Media (“Mean Water Table”) que está exactamente en el medio, entre los límites Mínimos (“Minimum”) y Máximos (“Maximum”), en todas las ubicaciones.

El Medio Normalizado (“Normalized Mean”) debe tener un valor entre 0 y 1.

Computar (“Compute”)

Antes que ejecutemos el análisis, es importante notar lo siguiente:

- Se utilizará la Napa Freática MEDIA (“MEAN Water Table”) como la Napa Freática (“Water Table”) en el Análisis Determinístico (“Deterministic Analysis”).
- Se lleva a cabo el Análisis de Sensibilidad (“Sensitivity Analysis”) posteriormente sobre la superficie de falla Mínima Global (“Global Minimum”), localizada por el Análisis Determinístico (“Deterministic Analysis”).
- Se lleva a cabo el Análisis de Sensibilidad (“Sensitivity Analysis”), al variar la ubicación de la Napa Freática (“Water Table”) entre los límites Mínimos (“Minimum”) y Máximos (“Maximum”) de la Napa Freática (“Water Table”), en 50 incrementos iguales, y al calcular el factor de seguridad de la superficie de falla Mínima Global (“Global Minimum”), para cada ubicación de la Napa Freática (“Water Table”).

Primero, guarde el archivo con un nombre de archivo nuevo: **wt_sens.slim**.

Seleccione: Archivo → Guardar Como (“Select: File → Save As”)

Utilice la ventana de diálogo Guardar Como (“Save As”) para guardar el archivo. Ahora, seleccione Computar (“Compute”).



Seleccione: Análisis → Computar (“Select: Analysis → Compute”)

Cuando se haya completado el análisis, visualice los resultados en Interpretar (“interpret”).



Seleccione: Análisis → Interpretar (“Select: Analysis → Interpret”)

Interpretar (“Interpret”)

Usted deberá ver los siguientes resultados.

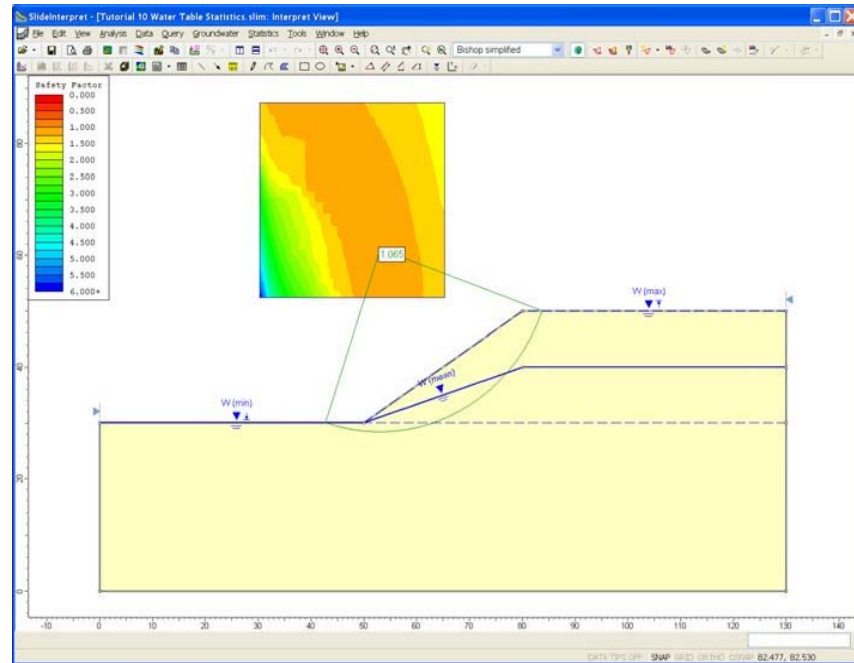


Figura 10-3: Resultados de análisis, al utilizar la Napa Freática Media (“Mean Water Table”)

Visualicemos el Gráfico de Sensibilidad (“Sensitivity Plot”) de la ubicación de la Napa Freática (“Water Table”)



Seleccione: Estadísticas → Gráfico de Sensibilidad (“Select: Statistics → Sensitivity Plot”)

Seleccione la casilla de selección para “Sensibilidad (“Sensitivity”) - Ubicación de Napa Freática (“Water Table”)”. Seleccione el botón Gráfico.

Usted debe ver el siguiente Gráfico de Sensibilidad (“Sensitivity Plot”). NOTA:

- La Variable de Sensibilidad (“Sensitivity Variable”), la cual representa la ubicación de la Napa Freática (“Water Table”) (elevación), es una Variable Normalizada (“Normalized Variable”) con un rango de $[0, 1]$.
- CERO representa el límite de la Napa Freática Mínima (“Minimum Water Table”).
- UNO representa el límite de la Napa Freática Máxima (“Maximum Water Table”).
- Los valores intermedios representan la elevación relativa de la Napa Freática (“Water Table”), a lo largo de cualquier línea vertical, entre los límites Mínimos (“Minimum”) y Máximos (“Maximum”).

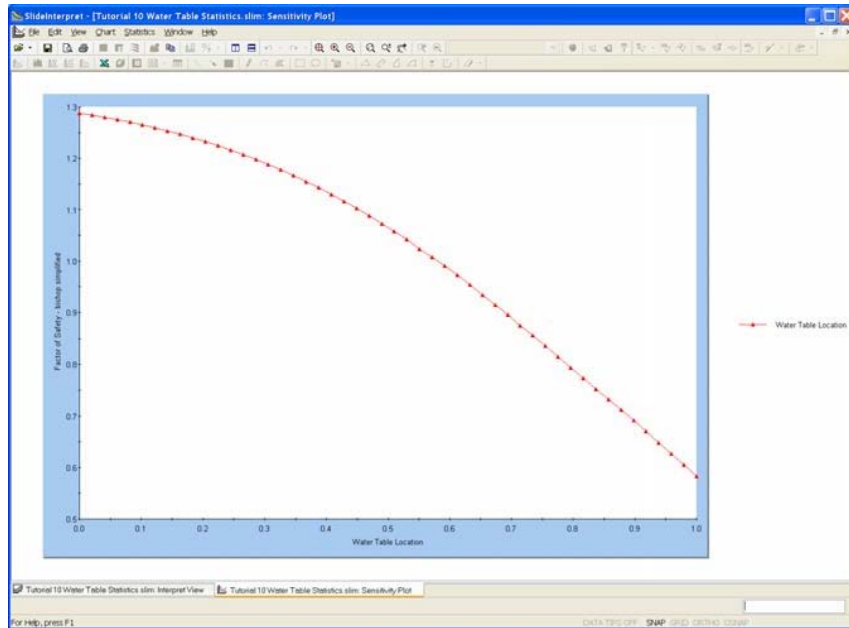


Figura 10-4: Gráfico de Sensibilidad de elevación de Napa Freática Normalizada (“Normalized Water Table”).

Como usted podría anticipar, el factor de seguridad más alto tiene lugar cuando la ubicación de la Napa Freática (“Water Table”) = 0 (Napa Freática Mínima (“Minimum Water Table”)), y el factor de seguridad más bajo tiene lugar cuando la ubicación de la Napa Freática = 1 (Napa Freática Máxima (“Maximum Water Table”)).

Si usted desea determinar la elevación de la Napa Freática (“Water Table”), la cual corresponde a un Factor de Seguridad (“Safety Factor”) = 1, usted puede hacer esto de la siguiente manera:

1. Haga clic derecho sobre el gráfico y seleccione la opción Valor Exacto de Muestra (“Sample Exact Value”).
2. En la ventana de diálogo, ingrese un Factor de Seguridad (“Safety Factor”) = 1, y seleccione OK.
3. Aparecerá una línea punteada horizontal en el gráfico. Esta es la línea de Muestrario, y le permite determinar las coordenadas de cualquier punto sobre la curva de Sensibilidad (“Sensitivity”).
4. Tal como es desplegado por el Muestrario, una ubicación de Napa Freática Normalizada (“Normalized Water Table”) = 0.58 corresponde a un Factor de Seguridad (“Safety Factor”) (Bishop) = 1.
5. Esta ubicación de Napa Freática (“Water Table”) (0.58) se encuentra ligeramente sobre de la Ubicación de la Napa Freática Media (“MeanWater Table Location”) (=0.5). Esto tiene sentido, ya que el Factor de Seguridad Determinístico (“Deterministic Safety Factor”) de la superficie de falla de la Mínima Global (“Minimum Global”), se encuentra sólo ligeramente sobre 1 (igual a 1.065). Por lo tanto, sólo es necesaria una Napa Freática ligeramente más alta para alcanzar el equilibrio crítico.

Eso concluye esta demostración simple de un Análisis de Sensibilidad (“Sensitivity Analysis”), utilizando una Napa Freática (“Water Table”).

Luego, demostraremos un Análisis Probabilístico (“Probabilistic Analysis”), utilizando la Napa Freática (“Water Table”).

Análisis Probabilístico (“Probabilistic Analysis”)

La elevación de la Napa Freática Normalizada (“Normalized Water Table”), desarrollada en la primera parte de este tutorial (Análisis de Sensibilidad (“Sensitivity Analysis”), también puede tratarse como una verdadera variable aleatoria.

Es decir, además de la ubicación Media (“Mean location”), este también podría asignarse una Distribución Estadística (“Statistical Distribution”) y una Desviación Estándar (“Standard Deviation”). Las muestras aleatorias son generadas posteriormente, para que la variación de la elevación de la Napa Freática (“Water Table”) entre los límites de Napa Freática (“Water Table”) Mínimos (“Minimum”) y Máximos (“Maximum”), es modelada como una verdadera variable aleatoria.

Para este despliegue, ingresaremos un archivo diferente, el archivo del Tutorial 02. Seleccione Archivo> Carpetas Recientes> Carpeta de Tutoriales (“File > Recent Folders > Tutorials Folder”) desde el menú principal del *Slide*, y abra el archivo del **Tutorial 02 Materiales y Carga.slim** (“**Tutorial 02 Materials and Loading.slim**”).

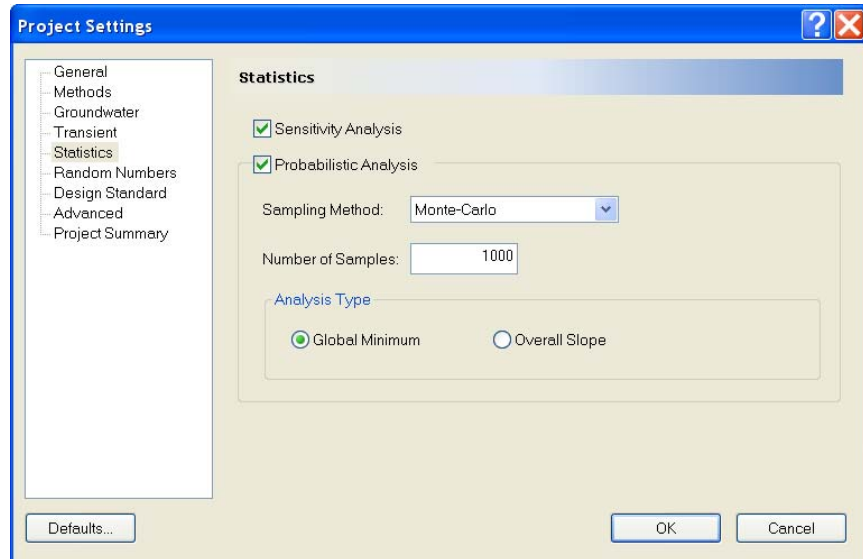
Note que el archivo que hemos ingresado, ya incluye una Napa Freática Determinística (“Deterministic Water Table”). Incorporaremos la Napa Freática (“Water Table”) existente dentro del Análisis Probabilístico (“Probabilistic Analysis”).

Parámetros del Proyecto (“Project Settings”)

Para habilitar un Análisis Probabilístico (“Probabilistic Analysis”) con el *Slide*, usted debe seleccionar primero la casilla de selección del Análisis Probabilístico (“Probabilistic Analysis”) en los Parámetros del Proyecto (“Project Settings”).



Seleccione: Análisis → Parámetros del Proyecto (“Select: Analysis → Project Settings”)



En la ventana de diálogo de Parámetros del Proyecto, seleccione la página Estadísticas (“Statistics”), y seleccione la casilla de selección Análisis Probabilístico (“Probabilistic Analysis”). Asimismo, seleccione la casilla de selección de Análisis de Sensibilidad (“Sensitivity Analysis”). Seleccione OK.

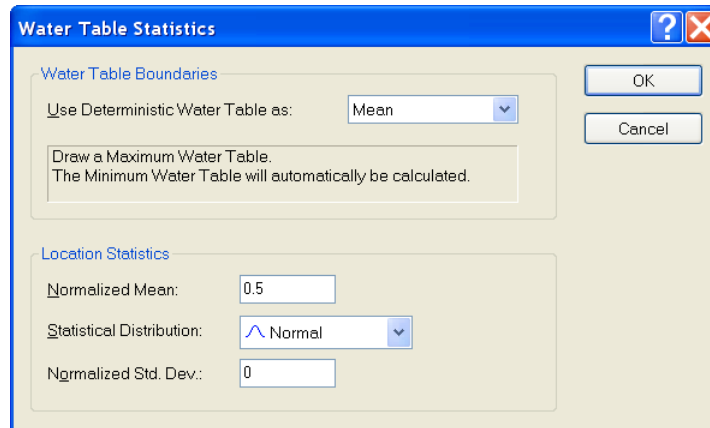
Límites de Napa Freática (“Water Table Boundaries”)

Note que el archivo que hemos ingresado, ya incluye una Napa Freática Determinística (“Deterministic Water Table”). Podemos incorporar la Napa Freática (“Water Table”) existente dentro del Análisis Probabilístico (“Probabilistic Analysis”).

Seleccione: Estadísticas → Napa Freática → Propiedades Estadísticas (“Select: Statistics → Water Table → Statistical Properties”)

CONSEJO: usted también puede hacer clic derecho sobre la Napa Freática (“Water Table”) y seleccione Propiedades Estadísticas (“Statistical Properties”) desde el menú emergente.

En la ventana de diálogo Estadísticas de Napa Freática (“Water Table Statistics”), la opción **Uso de la Napa Freática Determinística Como (“Deterministic Water Table As”)** le permite especificar que se va a utilizar la Napa Freática Determinística (“Deterministic Water Table”) como límite de Napa Freática (“Water Table”) Media (“Mean”), Mínima (“Minimum”) o Máxima (“Maximum”) en el Análisis Probabilístico (“Probabilistic Analysis”).



Por defecto, el Uso de la Napa Freática Determinística (“Use Deterministic Water Table”) = Media. Como se indica en el texto de indicación de la ventana de diálogo, usted debe ahora:

- Dibujar el límite Máximo de la Napa Freática (“Maximum Water Table”)
- Calcular de forma automática el límite de la Napa Freática Mínima (“Minimum Water Table”) desde los límites Máximos (“Maximum”) y Medios (“Mean”).

Regresaremos a esta ventana de diálogo en un momento. Por ahora, sólo seleccione OK y definiremos el límite de la Napa Freática Máxima (“Maximum Water Table”).

Seleccione: Estadísticas → Napa Freática → Dibujar Napa Freática Máxima (“Select: Statistics → Water Table → Draw Max Water Table”)

Crearemos una Napa Freática Máxima (“Maximum Water Table”), **al dirigir el cursor** a los vértices a lo largo del talud.

1. Primero, haga clic derecho en el mouse y asegúrese que la opción de Captura esté habilitada.
2. Ahora, haga clic izquierdo en el mouse y dirija el cursor de la Napa Freática Máxima (“Maximum Water Table”) a los vértices del talud en (5, 28), (43, 28), (67, 40) y (100, 40).
3. Haga clic derecho y seleccione Hecho (“Done”) desde el menú emergente.
4. Usted verá la ventana de diálogo Asignar Napa Freática (“Assign Water Table”). Seleccione OK para asignar automáticamente la Napa Freática (“Water Table”) a todos los materiales.

Ahora, observe lo siguiente:

- La Napa Freática Máxima (“Maximum Water Table”) que acabamos de dibujar, está definida a lo largo de la superficie del talud.
- La Napa Freática original (determinística) está etiquetada ahora como la Napa Freática Media (“Mean Water Table”).

- El límite de la Napa Freática Mínima (“Minimum Water Table”) ha sido calculado automáticamente.

Napa Freática Mínima Automática (“Automatic Minimum Water Table”)

Como usted puede ver, una vez que hemos definido los primeros dos límites (en este caso, la Napa Freática Media (“Mean Water Table”) y la Napa Freática Máxima (“Maximum Water Table”), el TERCER límite de la Napa Freática (“Water Table”) será calculado automáticamente (en este caso, el límite de la Napa Freática Mínima (“Minimum Water Table”). Su pantalla debe aparecer como sigue:

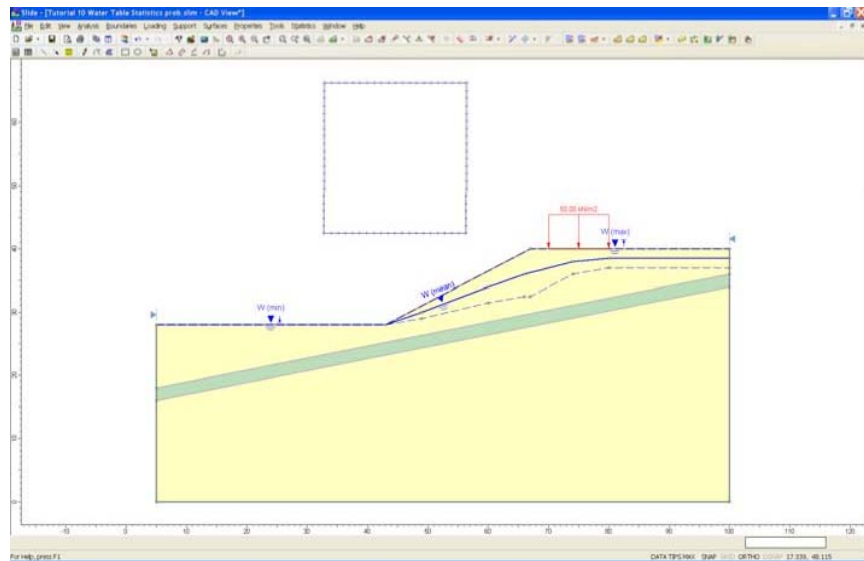


Figura 10-5: Límites de Napa Freática Máxima (“Maximum”), Mínima (“Minimum”) y Media (“Mean”).

Se ha calculado el límite de la Napa Freática Mínima (“Minimum Water Table”), al asumir que la Napa Freática MEDIA (“MEAN Water Table”) es una elevación relativa igual a la Media Normalizada en la ventana de diálogo Estadísticas de Napa Freática (“Water Table Statistics”).

Debido a que la Media Normalizada (“Normalized Mean”) = 0.5 (por defecto), la Napa Freática Mínima (“Minimum Water Table”) ha sido generada de tal forma que la Napa Freática Media (“Mean Water Table”) está exactamente en medio, entre los límites de la Napa Freática (“Water Table”) Mínima (“Minimum”) y Máxima (“Maximum”), en todas las ubicaciones.

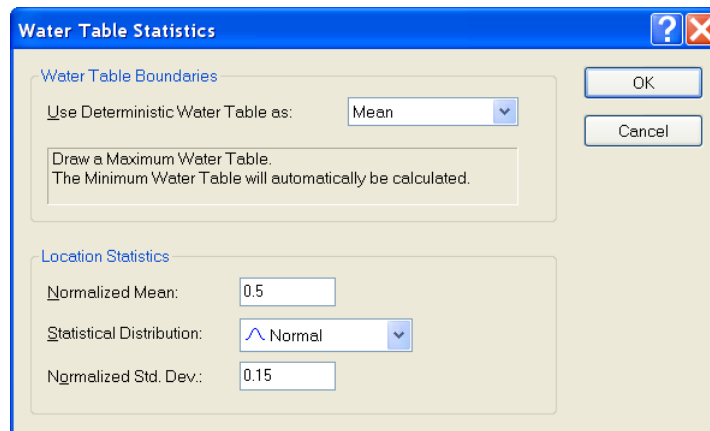
Estadísticas de Napa Freática (“Water Table Statistics”)

La distribución estadística de la ubicación de la Napa Freática (“Water Table”) está especificada, al definir una Variable Aleatoria Normalizada (“Normalized Random Variable”) con un rango de 0 al 1. El CERO representa la ubicación del límite de la Napa Freática Mínima (“Minimum Water Table”), UNO representa la ubicación del

límite de la Napa Freática Máxima (“Maximum Water Table”). La distribución de la Variable Aleatoria (“Random Variable”) entre 0 y 1, especifica la distribución de la elevación de la Napa Freática (“Water Table”), entre los límites de la Napa Freática (“Water Table”) Mínima (“Minimum”) y Máxima (“Maximum”).

Volvamos a la ventana de diálogo Estadísticas de la Napa Freática (“Water Table Statistics”), para ingresar una Desviación Estándar (“Standard Deviation”) para la variable aleatoria de la Napa Freática (“Water Table”).

Como un atajo, usted puede hacer clic derecho en el mouse, en cualquier límite de Napa Freática (“Water Table”) (Mínima (“Minimum”), Máxima (“Maximum”), Media (“Mean”)), y seleccione las Propiedades Estadísticas desde el menú emergente.



Utilizaremos la Distribución Estadística (“Statistical Distribution”) por defecto =Normal. Ingrese una Desviación Estándar Normalizada = 0.15. Seleccione OK.

Desviación Estándar Normalizada (“Normalized Standard Deviation”)

Debido a que la ubicación de la Napa Freática (“Water Table”) está especificada, utilizando una Variable Aleatoria Normalizada (“Random Variable”) con un rango de 0 a 1, la Desviación Estándar (“Standard Deviation”) también debe especificarse como un valor Normalizado (“Normalized”). A pesar que el concepto de una Desviación Estándar Normalizada (“Normalized Standard Deviation”) podría ser un poco más complicado de comprender que el concepto de un Medio Normalizado (“Normalized Mean”), este es bastante simple sólo recuerde:

- La Distribución Estadística que usted define para la ubicación de la Napa Freática (“Water Table”) es solamente para un Variable Aleatoria (Random Variable”) con un rango de 0 a 1.
- Por lo tanto, se define de forma adecuada la Desviación Estándar Normalizada (“Normalized Standard Deviation”).

Por ejemplo: para una Distribución Normal (“Normal Distribution”) se deben ubicar los valores Mínimos (“Minimum”) y Máximos (“Maximum”) a aproximadamente 3 Desviaciones Estándar (“Standard Deviations”) lejos del Medio (“Mean”), con el fin de definir una

Distribución Normal (“Normal Distribution”) completa (no truncada). Para una Variable Aleatoria (“Random Variable”) con un Mínima (“Minimum”) =0, Media (“Mean”) = 0.5 y Máxima (“Maximum”) =1, una Deviación Estándar (“Standard Deviation”) de aproximadamente $(0.5/3) = 0.17$, generará muestras distribuidas normalmente de la ubicación de la Napa Freática (“Water Table”), entre los límites de la Napa Freática (“Water Table”) Mínima (“Minimum”) y Máxima (“Maximum”).

En efecto, generaremos una distribución de elevaciones de Napa Freática (“Water Table”), entre los límites de Napa Freática (“Water Table”) Mínima (“Minimum”) y Máxima (“Maximum”), tal como está ilustrado en la Figura 10-6.

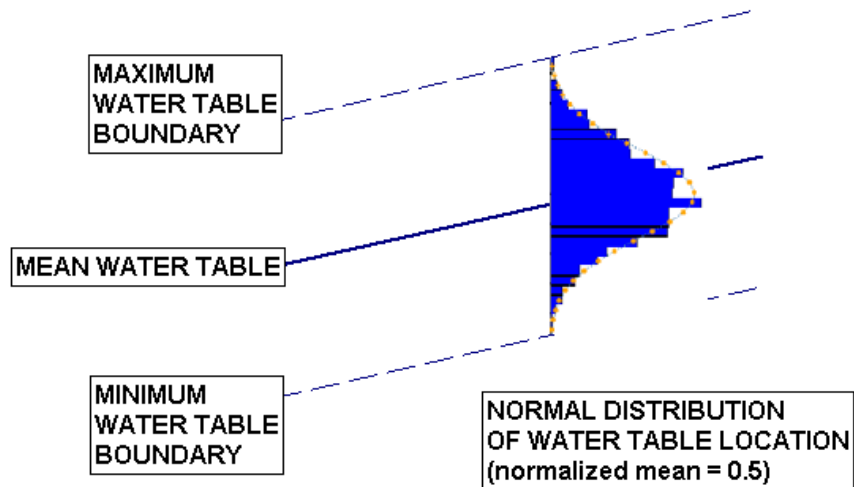


Figura 10-6: Distribución Normal (“Normal Distribution”) de elevación de Napa Freática (“Water Table”).

Computar (“Compute”)

Primero, guarde el archivo con un nuevo nombre de archivo: **wt_prob.slim**.

Seleccione: Archivo → Guardar Como (“Select: File → Save As”)

Utilice la ventana de diálogo Guardar Como (“Save As”) para guardar el archivo. Ahora, seleccione Computar (“Compute”).



Seleccione: Análisis → Computar (“Select: Analysis → Compute”)

Cuando se haya completado el análisis, visualice los resultados en Interpretar (“Interpret”).

Seleccione: Análisis → Interpretar (“Select: Analysis → Interpret”)

Interpret (“Interpret”)

Usted debe ver la siguiente figura.

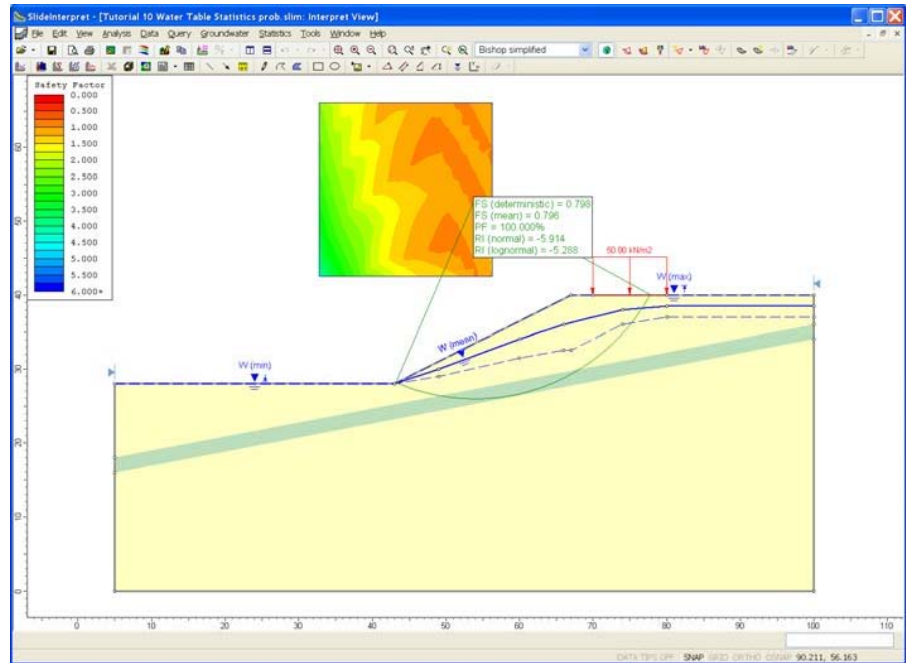


Figura 10-7: Resultados después del Análisis Probabilístico (“Probabilistic Analysis”).

Veamos, un histograma de la variable aleatoria de la ubicación de la Napa Freática (“Water Table”).



Seleccione: Estadísticas → Histograma (“Select: Statistics → Histogram”)

En la ventana de diálogo Gráfico de Histograma (“Histogram Plot”), seleccione “Ubicación de Napa Freática (“Water Table Location”)” como los Datos (“Data”) para Gráfico (“Plot”). Seleccione el botón Gráfico.

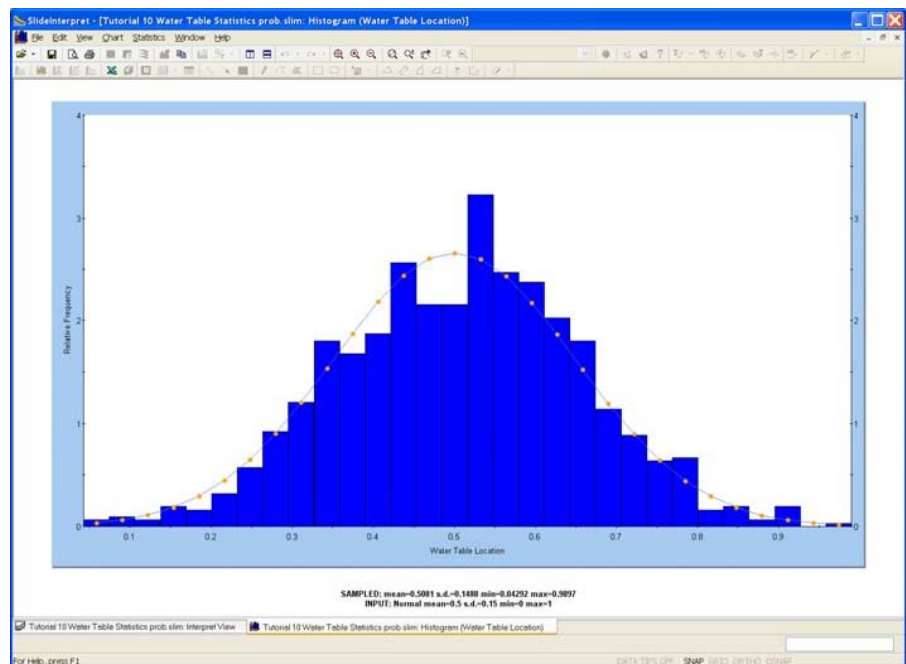


Figura 10-8: Histograma de elevación de Napa Freática Normalizada (“Normalized Water Table”).

Como usted puede ver, la variable aleatoria de la Napa Freática (“Water Table”) tiene un posible rango de 0 a 1. Se ha generado una

distribución normal de muestras alrededor del valor medio de 0.5.

Para cada iteración del Análisis Probabilístico (“Probabilistic Analysis”), el valor de la variable aleatoria de la Napa Freática (“Water Table”) determina la elevación de la Napa Freática (“Water Table”) entre los límites Mínimos (“Minimum”) y Máximos (“Maximum”) de la Napa Freática (“Water Table”). De este modo, la elevación de la Napa Freática (“Water Table”) está controlada por una variable aleatoria única, que es bastante sencilla para modelar una Napa Freática (“Water Table”) probabilística en el *Slide*.

Visualicemos un Gráfico de Dispersión (“Scatter Plot”).



Seleccione: Estadísticas → Gráfico de Dispersión (“Select: Statistics → Scatter Plot”)

En la ventana de diálogo Gráfico de Dispersión (“Scatter Plot”), seleccione Ubicación de Napa Freática (“Water Table”) versus Factor de Seguridad – Bishop. Seleccione Gráfico (“Plot”).

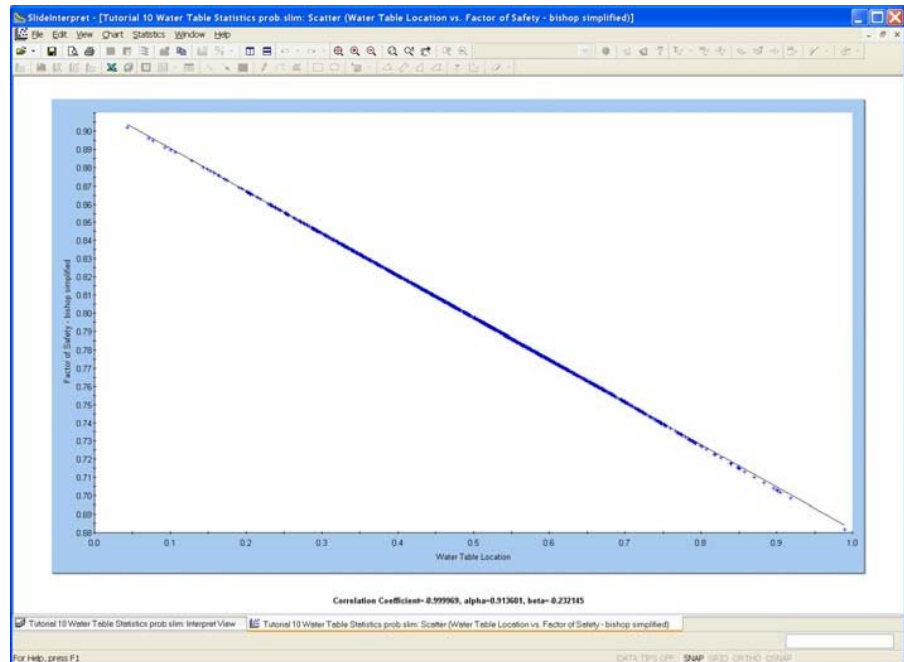


Figura 10-9: Elevación de Napa Freática versus Factor de Seguridad (“Safety Factor”)

Para este modelo, existe una correlación lineal directa entre la elevación de la Napa Freática (“Water Table”), y el Factor de Seguridad de la superficie de falla de la Mínima Global (“Global Minimum”).

Debido a que no hay otras variables aleatorias en este análisis, no existe dispersión de datos en la Figura 10-9. Si incluyésemos otras variables aleatorias en el análisis, usted vería luego la dispersión de los puntos de datos en este gráfico.

NOTA: si usted genera un Gráfico de Sensibilidad (“Sensitivity Plot”) de la elevación de la Napa Freática (“Water Table”), este será esencialmente el mismo gráfico como el Gráfico de Dispersión (“Scatter Plot”) mostrado en la Figura 10-9. Nuevamente, esto se debe a que nuestro Análisis Probabilístico (“Probabilistic Analysis”) sólo

involucra UNA variable aleatoria (la elevación de Napa freática (“Water Table”).

Ejercicios Adicionales (“Additional Exercises”)

Aquí tenemos algunas características adicionales para considerar, relacionadas al análisis probabilístico de Napa Freática (“Water Table”).

Distribución Exponencial (“Exponential Distribution”)

Para este análisis, utilizaremos una Distribución Normal (“Normal Distribution”) de la variable aleatoria de elevación de la Napa Freática (“Water Table”).

Se debe indicar que la Distribución Exponencial (“Exponential Distribution”) puede ser de igual manera útil para modelar la elevación de una Napa Freática (“Water Table”). Se puede utilizar una Distribución Exponencial (“Exponential Distribution”) para simular la aparición poco frecuente de napas freáticas altas, e ingresar una dimensión de tiempo al análisis probabilístico.

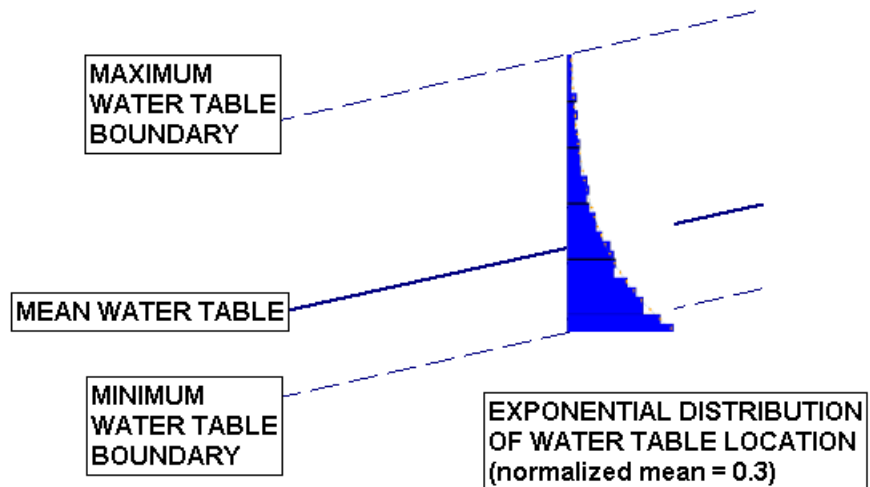


Figura 10-10: Distribución Exponencial (“Exponential Distribution”) de elevación de Napa Freática (“Water Table”).

Vuelva a ejecutar el análisis, utilizando una Distribución Exponencial (“Exponential Distribution”) para la variable aleatoria de Napa Freática (“Water Table”) y un Medio Normalizado (“Normalized Mean”) = 0.3. NOTE que no se ingresó una Desviación Estándar (“Standard Deviation”) para una Distribución Exponencial (“Exponential Distribution”), ya que por definición, la Desviación Estándar (“Standard Deviation”) = al Medio (“Mean”) para una Distribución Exponencial (“Exponential Distribution”).

Debido a que el Medio Normalizado (“Normalized Mean”) = 0.3, usted notará que una Napa Freática Mínima (“Minimum Water Table”), la cual se genera de forma automática, es ahora más cercana a la Napa Freática Media (“Mean Water Table”), en comparación con el análisis previo con la Medio Normalizado (“Normalized Mean”) = 0.5.

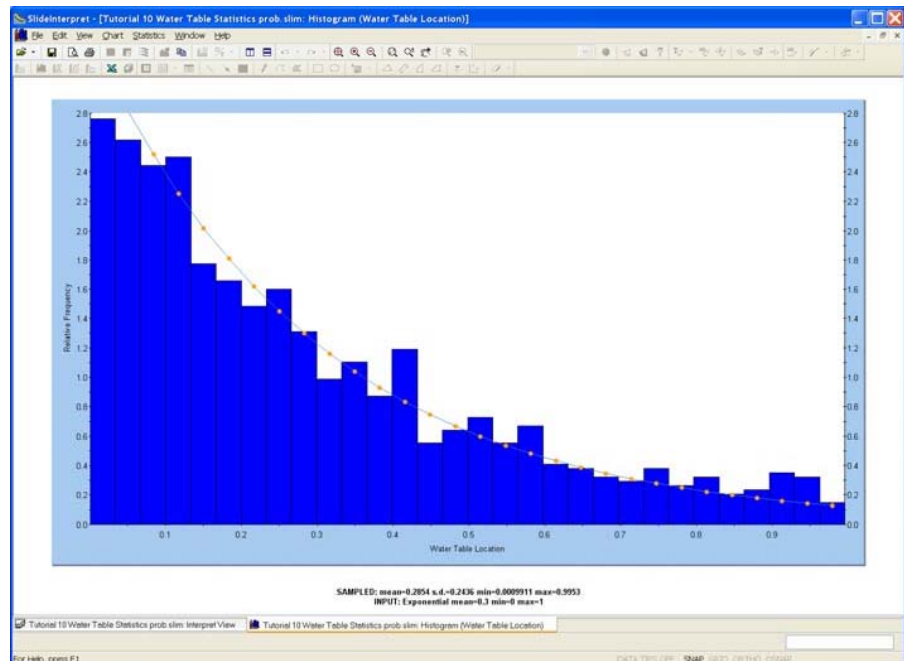


Figura 10-11: Histograma de muestras generadas por la Distribución Exponencial (“Exponential Distribution”).

La distribución exponencial simplemente implica que la mayoría de las Napas Freáticas (“Water Tables”) que son generadas durante el Análisis Probabilístico (“Probabilistic Analysis”) se orientarán hacia las elevaciones más bajas, y se generarán relativamente algunas muestras en las elevaciones más altas.

Agua Estancada (“Ponded Water”) / Descenso del nivel de Análisis (“Drawdown Analysis”)

Se puede modelar igualmente una variable de altura de Agua Estancada (“Ponded Water”) sobre un talud, en un análisis de Napa Freática (“Water Table”) de Sensibilidad (“Sensitivity”) o Probabilístico con el *Slide*.

Si se localiza en cualquier ubicación el límite Máximo de Napa Freática (“Maximum Water Table”) SOBRE el talud, entonces el agua Estancada será creada de manera automática, según corresponda, entre la Napa Freática (“Water Table”) y el talud, exactamente de la misma manera, como para una Napa Freática (“Water Table”) regular (“Determinística”) (“Deterministic”).

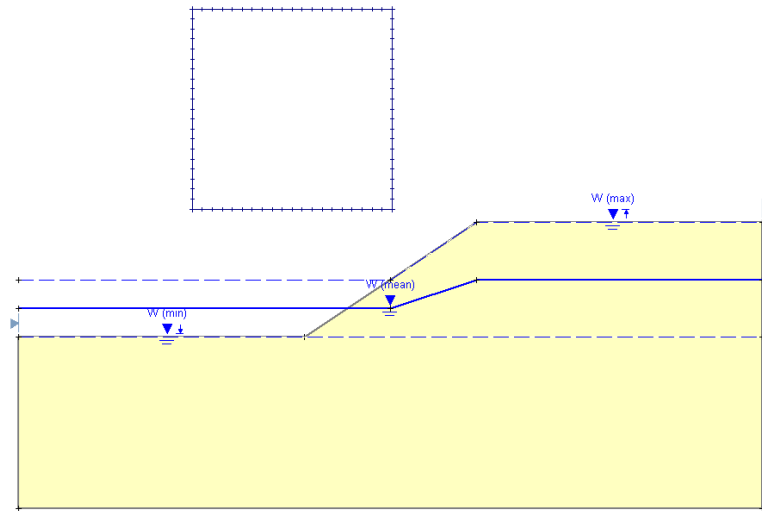


Figura 10-12: Elevación variable de agua estancada.

NOTA: para asegurar que la superficie (variable) de agua estancada permanezca horizontal, para todas las posibles napas freáticas generadas, el límite de la Napa Freática Mínima (“Minimum Water Table”) debe incluir un segmento horizontal que tenga las mismas extensiones laterales que la superficie de agua estancada de la Napa Freática Máxima (“Maximum Water Table”).

De esta manera, se puede analizar rápidamente un escenario de descenso de nivel, al utilizar un Análisis de Sensibilidad (“Sensitivity Analysis”).

También note: cuando usted define límites de Napa Freática (“Water Table”) probabilísticos sobre un talud, el Agua Estancada (“Ponded Water”) NO se despliega gráficamente en el modelo. Durante el análisis y siempre que sea necesario, se creará de forma automática y se considerará el agua estancada; sin embargo no será visible en el modelo.

Estadísticas de fisura por Tensión (“Tension Crack Statistics”)

Finalmente, notaremos que el análisis estadístico de una variable de límite de Fisura por Tensión, se lleva a cabo exactamente de la misma manera que para una Napa Freática (“Water Table”), tal como se describe en este tutorial.

Asimismo, el nivel de agua puede especificarse en la Fisura por Tensión como una variable aleatoria. Se deja esto como un ejercicio opcional para que el usuario pueda experimentar.

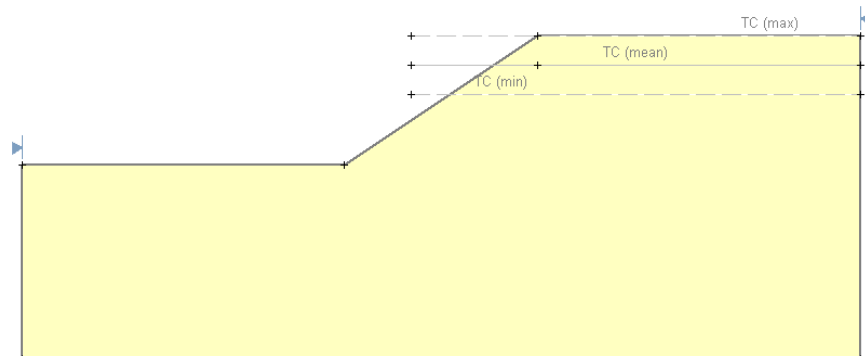


Figura 10-13: Elevación variable de fisura por tensión.

Vea el sistema de Ayuda del *Slide* (“*Slide help system*”) para más información sobre la Napa Freática (“*Water Table*”) y las estadísticas de Fisura por Tensión (“*Tension Crack*”).